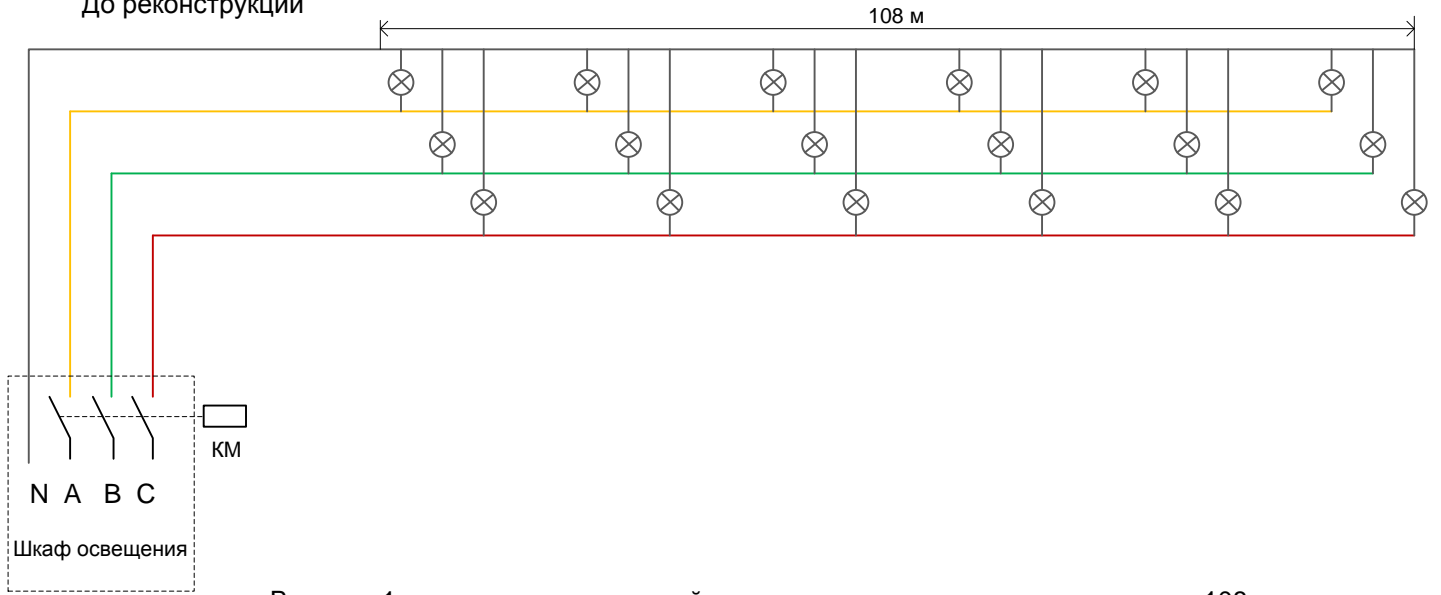
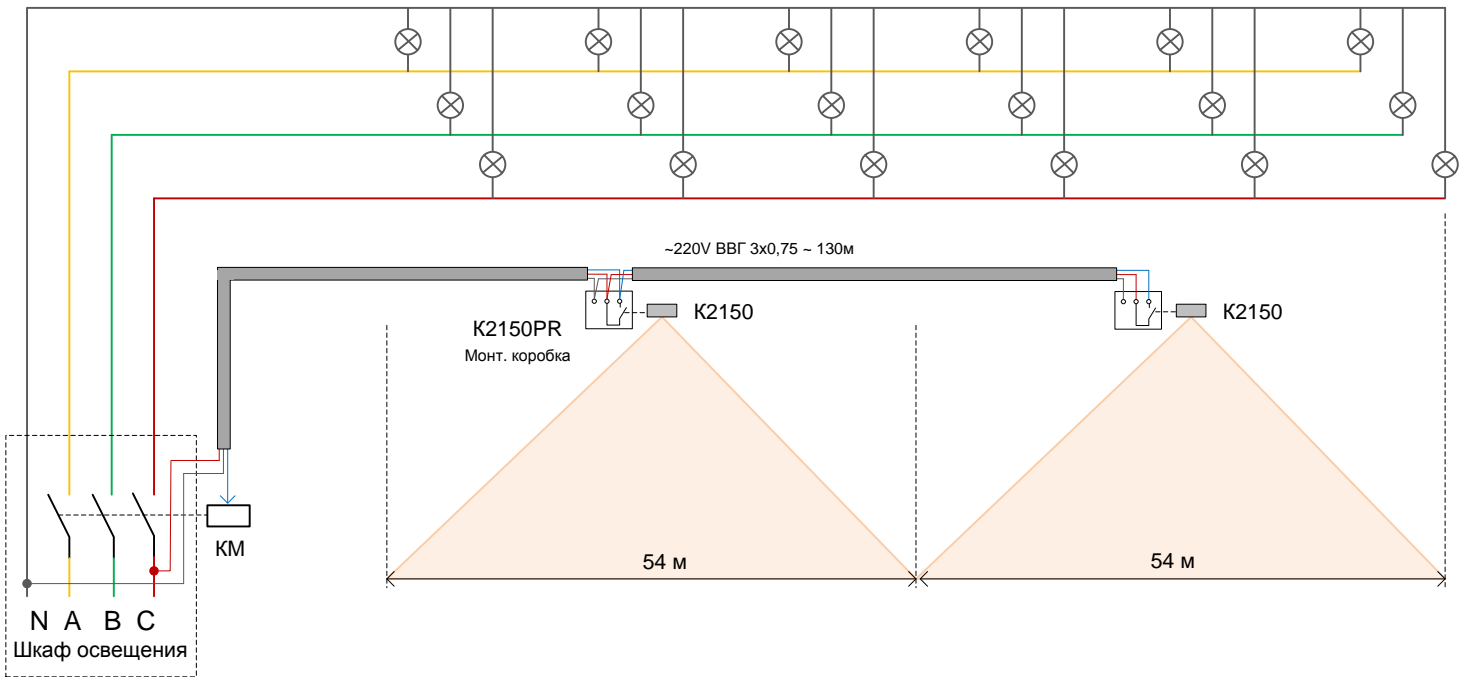


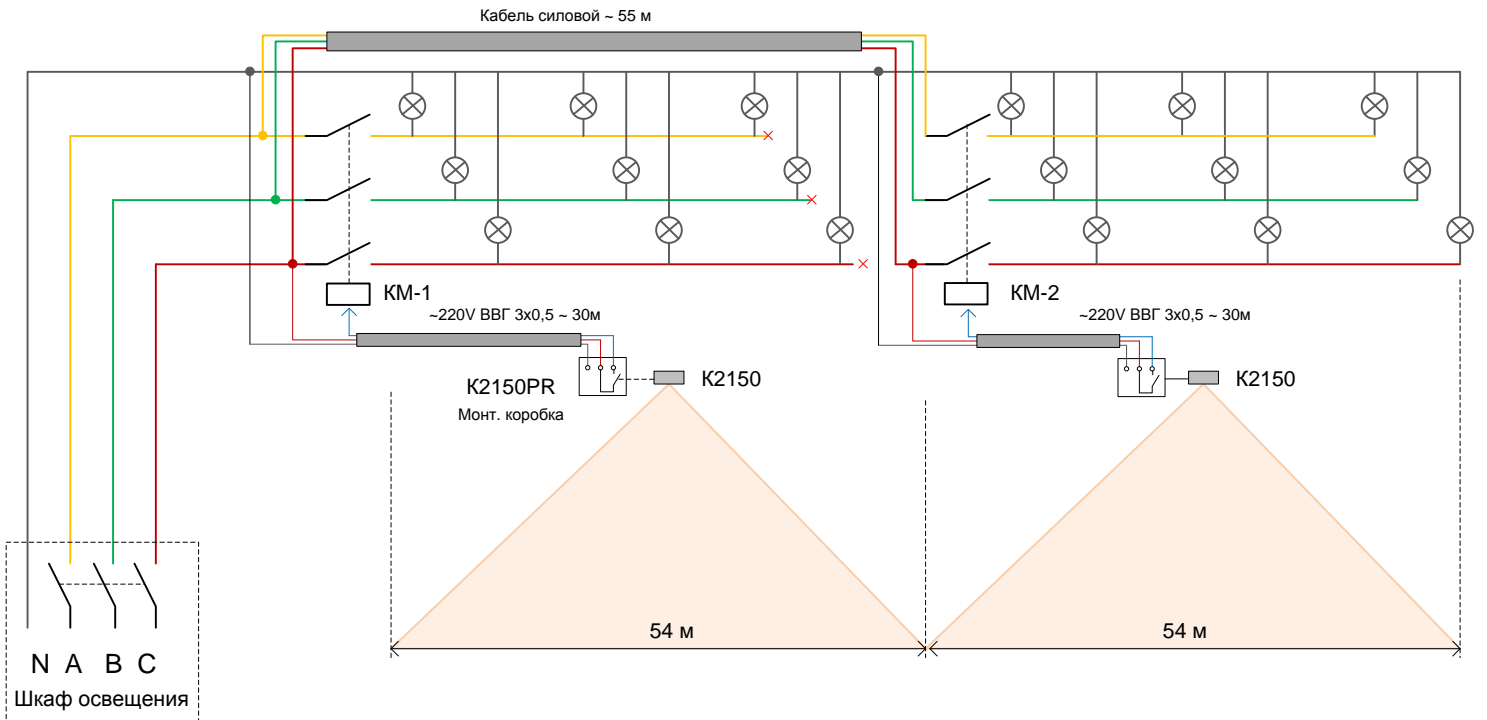
До реконструкции



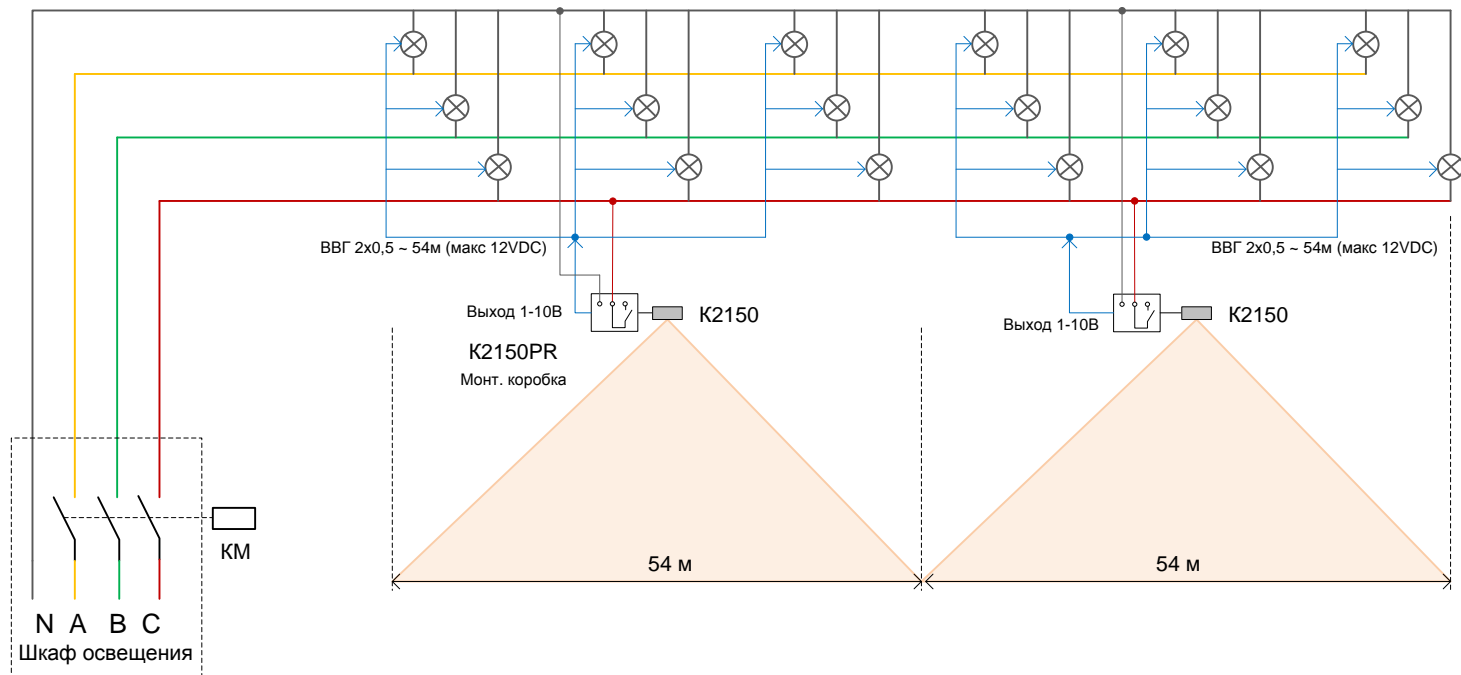
Вариант 1 – при движении в одной половине аллеи включается вся линия 108 м



Вариант 2 – при движении в одной половине аллеи включается только эта половина ~ 54 м



Вариант 3 – с плавным регулированием мощности (диммированием) и без «вторжения» в силовую линию 380/220В питания светильников (кабель или шинопровод). При отсутствии движения светильники работают в экономичном режиме, потребляя при этом в 12-14 раз меньше электроэнергии. При фиксации движения на полную мощность включается половина аллеи, где присутствует человек или автопогрузчик.



В этом варианте требуется прокладка слаботочного кабеля сечением 2x0,5 или 2x0,75 от монтажной коробки K2150PR шлейфом ко всем управляемым этим датчиком светильникам (к входам 1-10В LED-драйверов).