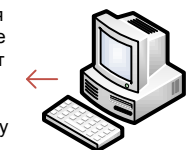


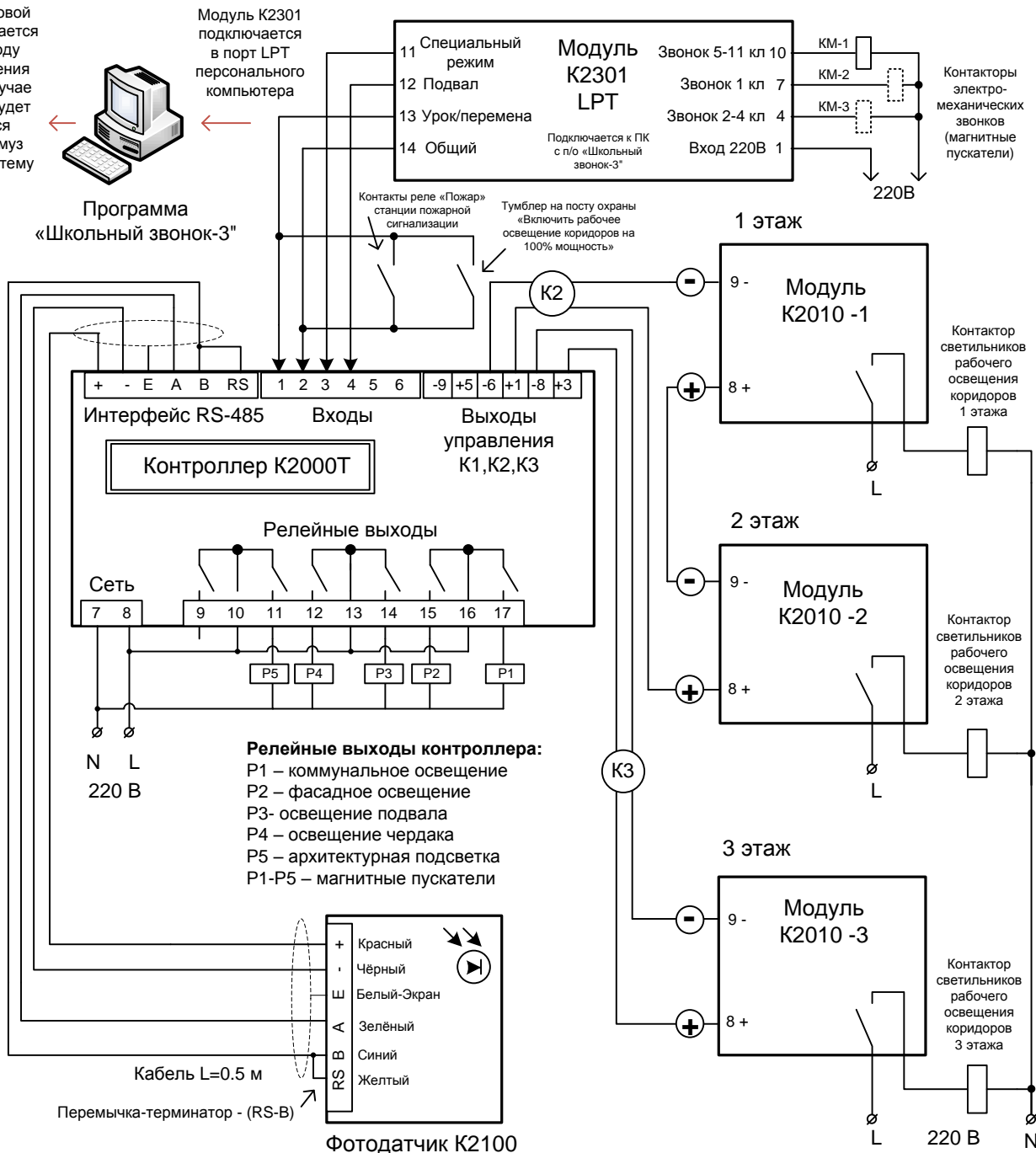
# Стандартный вариант управления системой освещения мест общего пользования школы / ВУЗа

Аудиовыход звуковой карты ПК подключается к линейному входу системы оповещения школы. В этом случае подача звонков будет осуществляться проигрыванием мюз файлов через систему оповещения.



Программа «Школьный звонок-3»

Модуль K2301 подключается в порт LPT персонального компьютера



## Каналы плавного регулирования контроллера K2000T (пример):

- K1 – коридоры без окон (канал не будет реагировать на показания фотодатчика K2100) – вкл/откл только по времени, плавное регулирование мощности по датчикам движения;
- K2 – рекреации (холлы с окнами) – автоматическое вкл/откл по времени и освещенности, плавное регулирование мощности по датчикам движения;
- K3 – коридоры с окнами – автоматическое вкл/откл по времени и освещенности, плавное регулирование мощности по датчикам движения.

## Релейные выходы можно использовать следующим образом:

- P1 «Коммунальное освещение» - сумеречный выключатель для подключения светильников на входе в здание;
- P2 «Фасадное освещение» - сумеречный выключатель для подключения освещения прилегающей территории (можно сделать его с ночным понижением мощности при помощи диммеров K2302 и K2303);
- P5 «Архитектурная подсветка здания» с ночным отключением по времени, например с 1-00 до 5-00.

## Варианты подачи звонков:

- через аудиовыход компьютера проигрыванием файлов Мр3 и дальнейшей трансляцией в систему оповещения школы (используется программ «Школьный звонок»);
- с помощью электромеханических звонков.

## Внимание!

По умолчанию контроллер не комплектуется выходными реле P1-P5. Если они нужны в схеме управления, при заказе контроллера необходимо указать: K2000T/КФПЧА (К - коммунальное, Ф – фасадное и т.д). Т.е указать необходимо только те реле, которые нужны, например, K2000T/КФ.