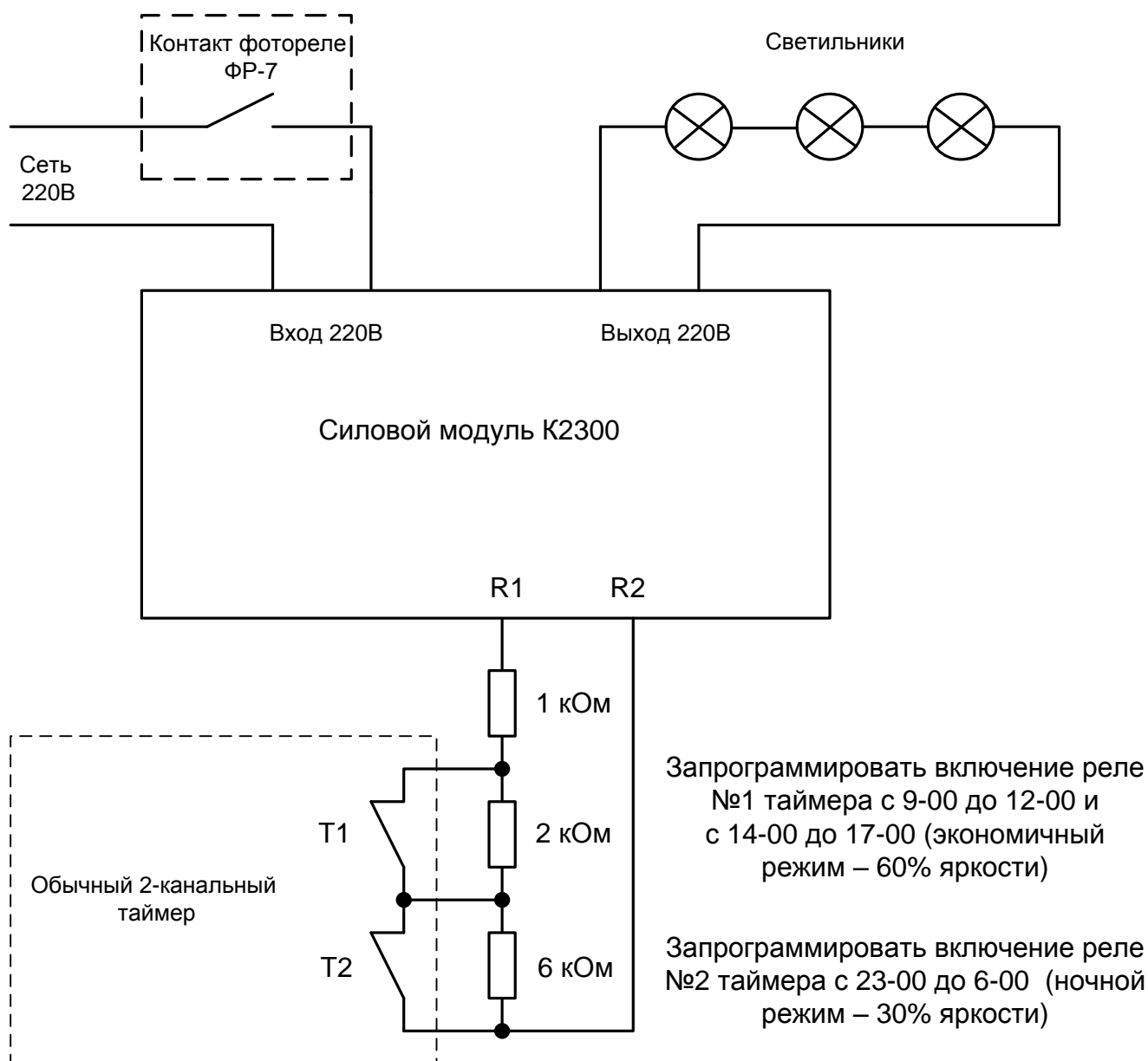


Экономичный вариант схемы управления освещением подъездов для 5-этажного дома на базе силового модуля K2300 (рекомендуется для количества ламп общедомового освещения мощностью 60 Вт не более 30 шт).



Параметры резисторов указаны ориентировочно – необходимо подбирать их значение непосредственно на объекте в присутствии Заказчика, чтобы он согласовал уровень яркости в зависимости от времени суток. Оптимально устанавливать вместо постоянных резисторов переменные на 10 кОм, тогда процесс установки яркости значительно упрощается.

Принцип работы: включает силовой модуль обычное фотореле, например, ФР-7 (контролируйте нагрузку через контакт реле; если она превышает номинал, используйте промежуточный магнитный пускатель для усиления контактов). Если каналы 1 и 2 таймера отключены, то общее сопротивление, подключенное к контактам R1 и R2, равно 1 кОм, что соответствует яркости примерно 90%. Когда срабатывает реле канала №1 таймера, контакт T1 размыкается и общее сопротивление, подключенное к контактам R1 и R2 уже равно 3 кОм, что соответствует яркости примерно 70% от номинала. Когда срабатывает реле канала №2 таймера, контакт T2 размыкается и общее сопротивление, подключенное к контактам R1 и R2 уже равно 7 кОм, что соответствует яркости примерно 30% от номинала.

Можно использовать и одноканальный таймер, запрограммировав включение контакта только в ночное время с 23-00 до 6-00, но рекомендуется применять данную схему для получения максимального эффекта экономии при практически одинаковых затратах.